



ZG-dSVC

# 用户手册

## 第三部分 控制系统

广州智光电气股份有限公司

2011年06月



1.

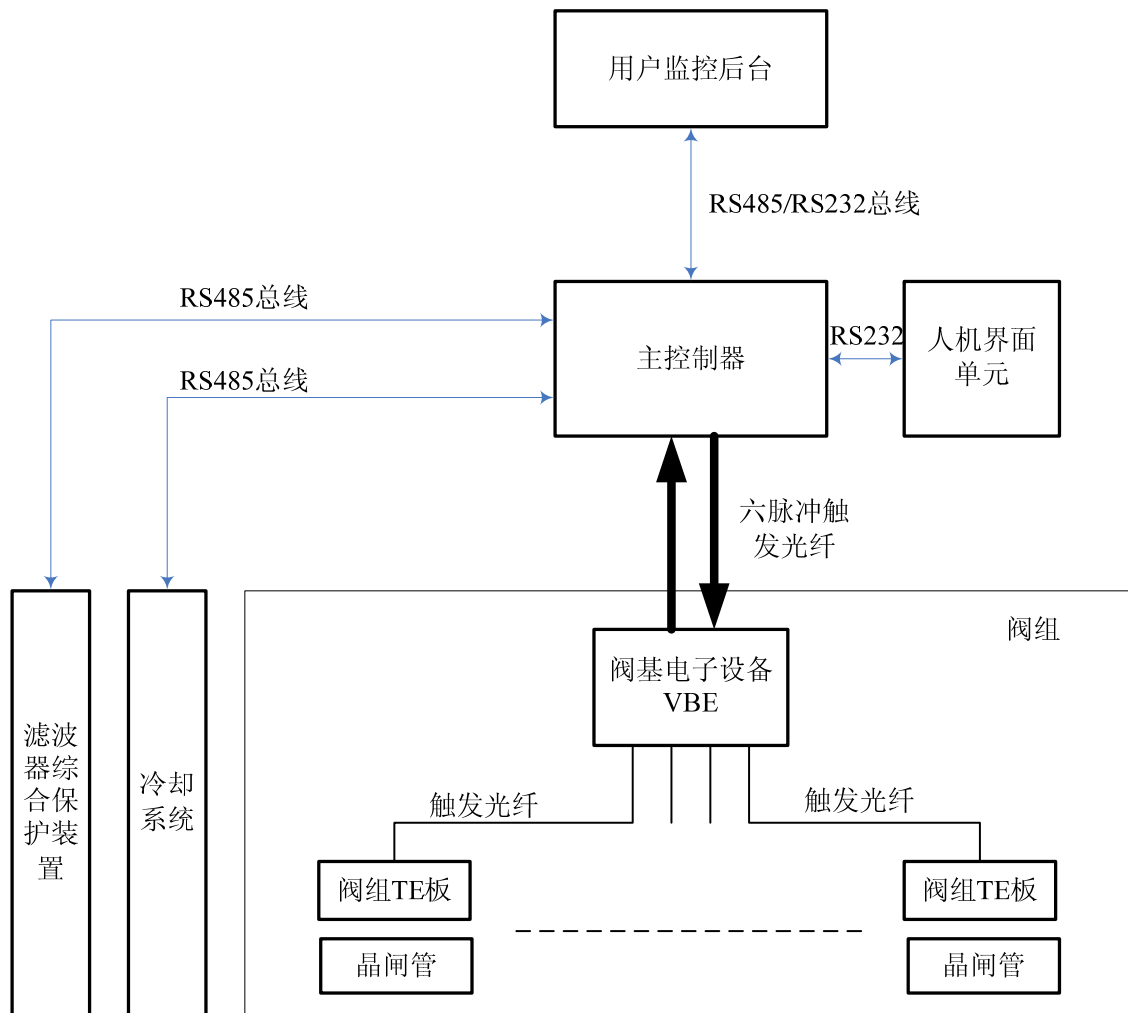
SVC

VBE 6

RS485

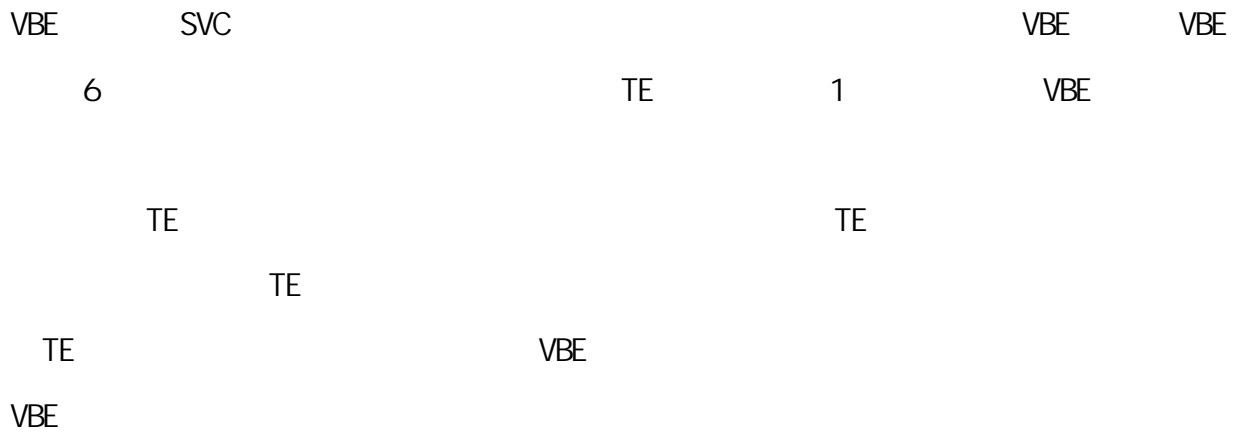
RS232

RS485



2

2.1 VBE



2.2

RS485

2.3

SVC  
RS485

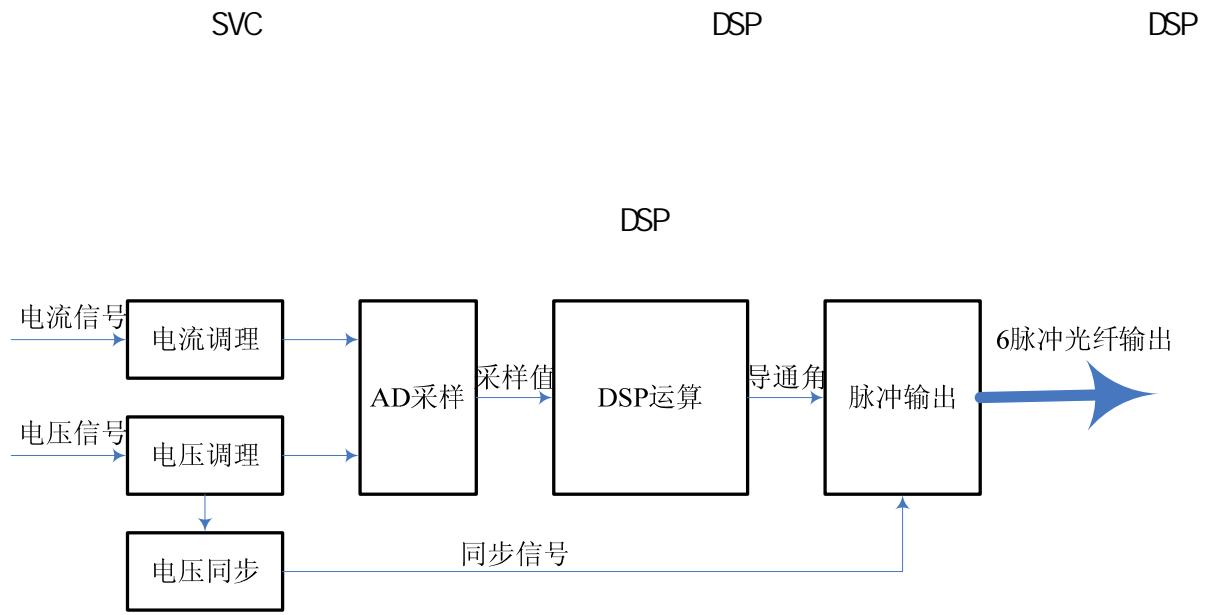
PT

2.4

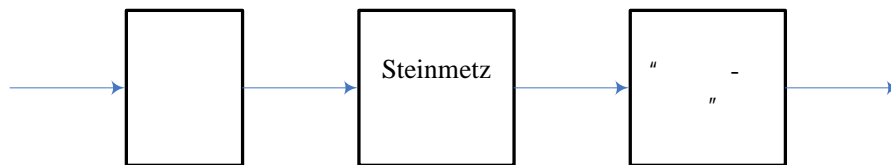


2.5

2 6



2



3 DSP

2

DSP

3

DSP

" TCR+HC"

SVC

SVC

TCR

TCR

- 
- 
- 
- 
-

●

TE

VBE

SVC

SVC

TCR

TCR

SVC

TCR

●

●

●

●

●

● PT CT



